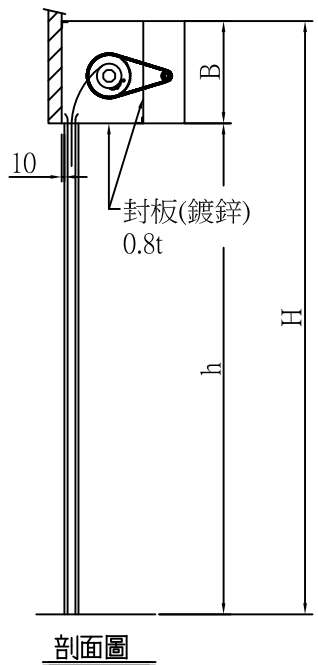
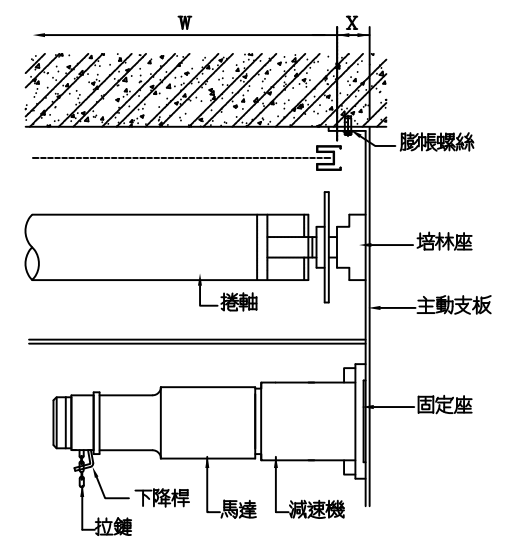


立面圖

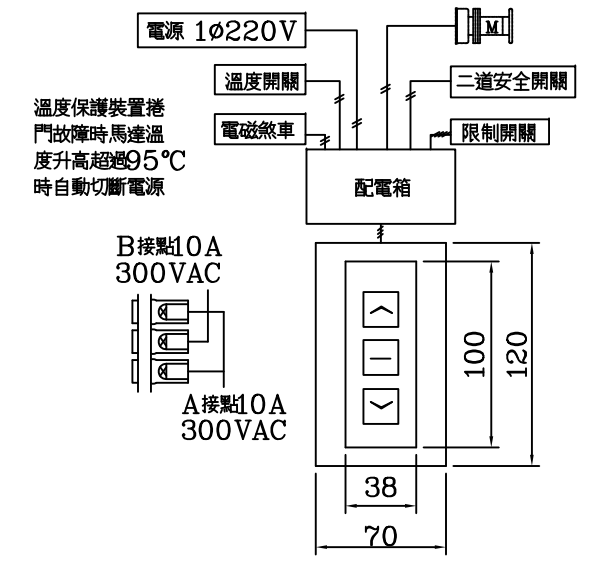


剖面圖



圖二

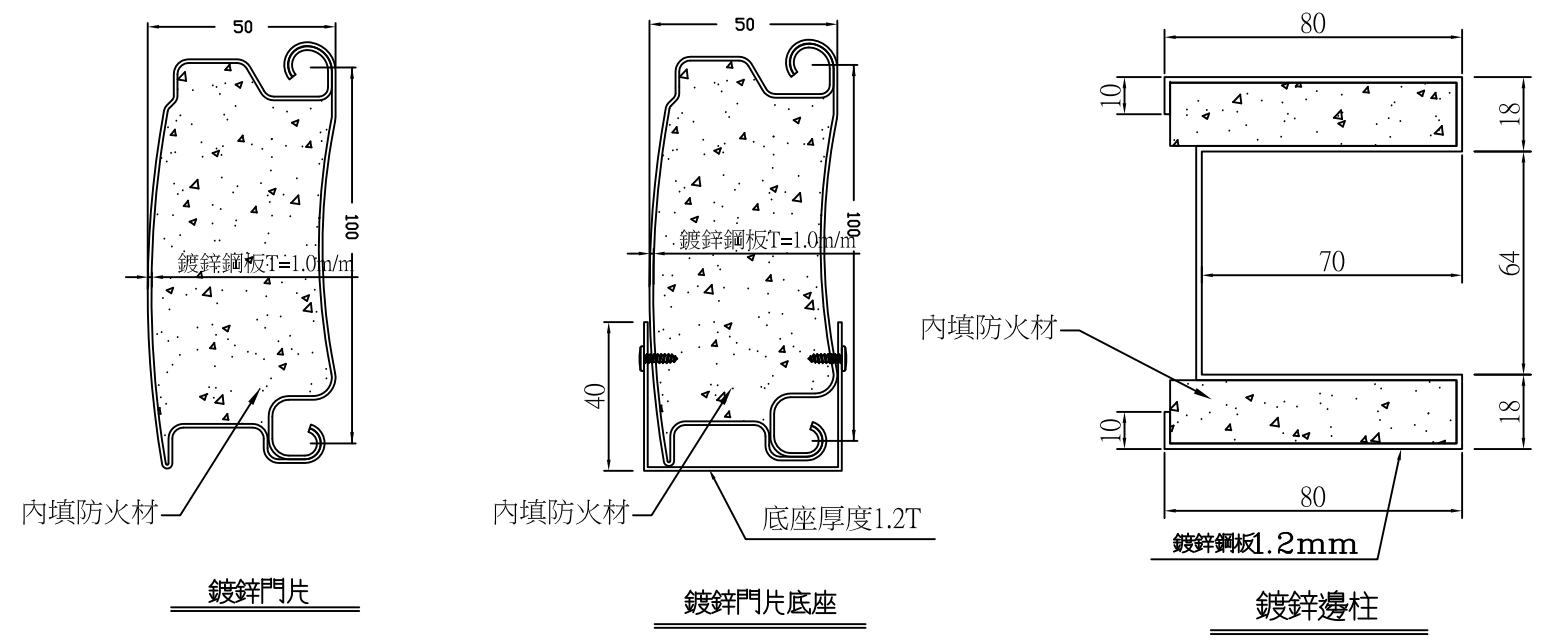
捲門開閉機



捲門系統操作說明

施工說明:

1. 承包商於製作前應先繪製施工詳圖，送審後方可製作。
2. 採全密閉式馬達齒輪減速傳動機組。
3. 捲門電動機開啓定位時須裝極限開關並使其能上下定點及自動停止，保護馬達正常運轉。
4. 馬達溫度升高時應能自動切斷電源。
5. 電動機按裝於天花板上時其下之天花板須留60cm×60cm之活動檢查口，該處骨架應予加強。
6. 電動機之馬達採用正字標記之產品。
7. 本捲門之W值與該捲門淨寬度之差值依所須機械尺寸而定。
8. 本工程電動捲門機之機械縫，門軌槽縫由營造廠負責預留施工。
9. 捲軸為鋼管製成，能承受安全負荷，軸承用鋼珠軸承。
10. 本工程採用專業廠商產品，完工時須附原廠保固書。
11. 本圖除特殊說明外，均以公釐為單位。
12. 驗收時，製造廠商須附出廠證明及一年保固書。
13. 防火捲門須附60 A阻熱性防火證明。



鍍鋅門片

鍍鋅門片底座

鍍鋅邊柱



穩揚金屬企業有限公司

TEL:(07)731-3033
FAX:(07)732-1439

圖別	--
單位	mm
日期	106.10.12
圖號	
版次	--