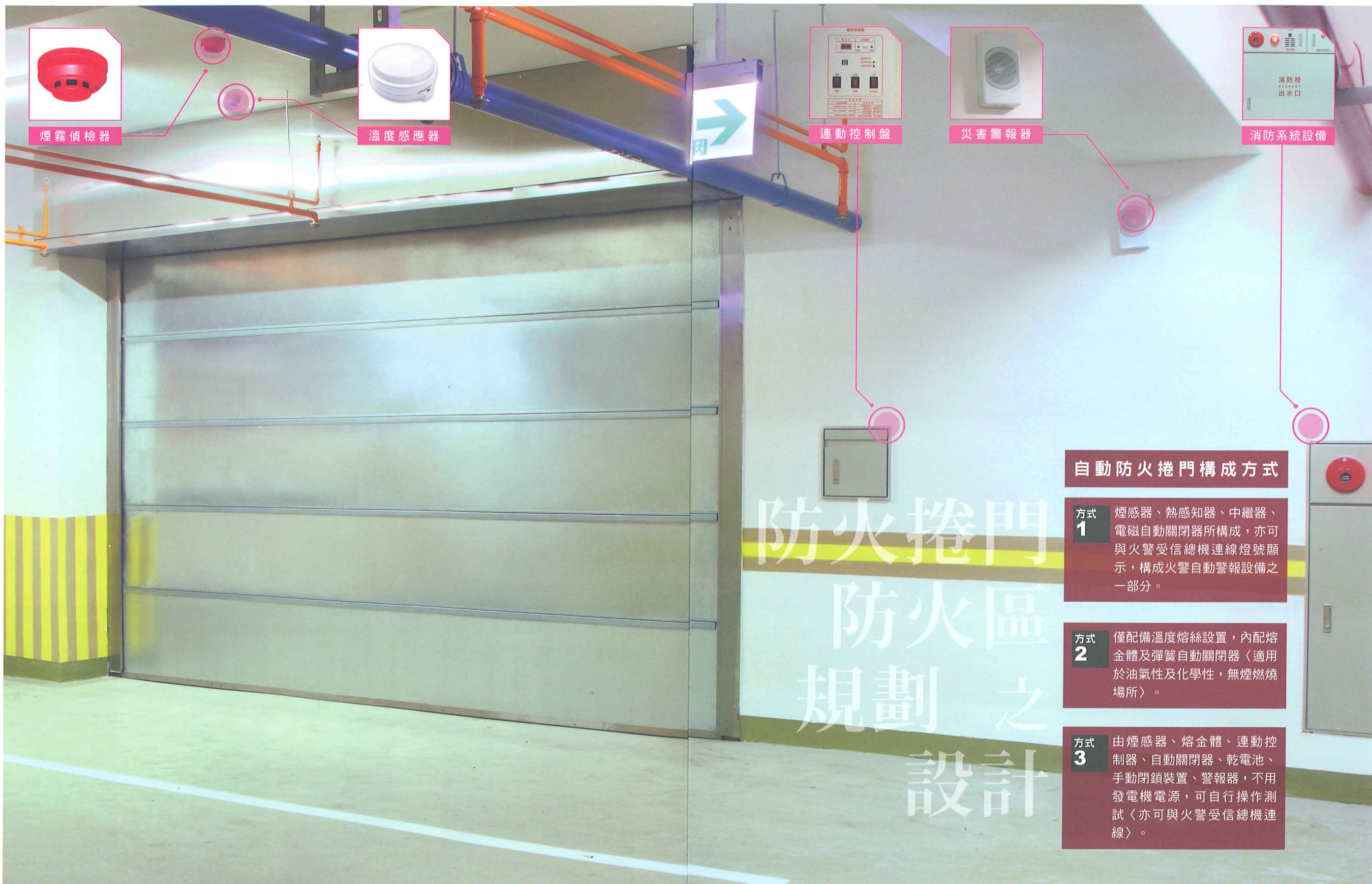


防火區設計

Design of fire door in fire district planning

防火捲門防火區規劃之設計



防火捲門 防火區 規劃之 設計

自動防火捲門構成方式

- 方式 1** 煙感器、熱感知器、中繼器、電磁自動關閉器所構成，亦可與火警受信總機連線燈號顯示，構成火警自動警報設備之一部分。
- 方式 2** 僅配備溫度熔絲設置，內配熔金體及彈簧自動關閉器（適用於油氣性及化學性，無煙燃燒場所）。
- 方式 3** 由煙感器、熔金體、連動控制器、自動關閉器、乾電池、手動閉鎖裝置、警報器，不用發電機電源，可自行操作測試（亦可與火警受信總機連線）。

產品介紹

Electric
resistance hot
metal
rolling door

60A 阻熱金屬電動捲門



60A 阻熱金屬 電動捲門

豪華型住宅 · 皇苑建設 御桂園林 / 裝置實景



產品特性

- 具備 60A 阻熱性能
〈一小時防火時效與阻熱性能〉。
- 捲箱面積小，收納設計節省空間。
- 複合式鋼板門片，可訂製專屬藝術式樣。
- 門軌採單直軌設計，讓整體空間規劃更美觀。

尺寸標準

可依現場需求量身訂製。但依內政部法規規定，最大使用尺寸面積必須小於 32 平方公尺，且寬度不得超過 8 公尺。

適用範圍

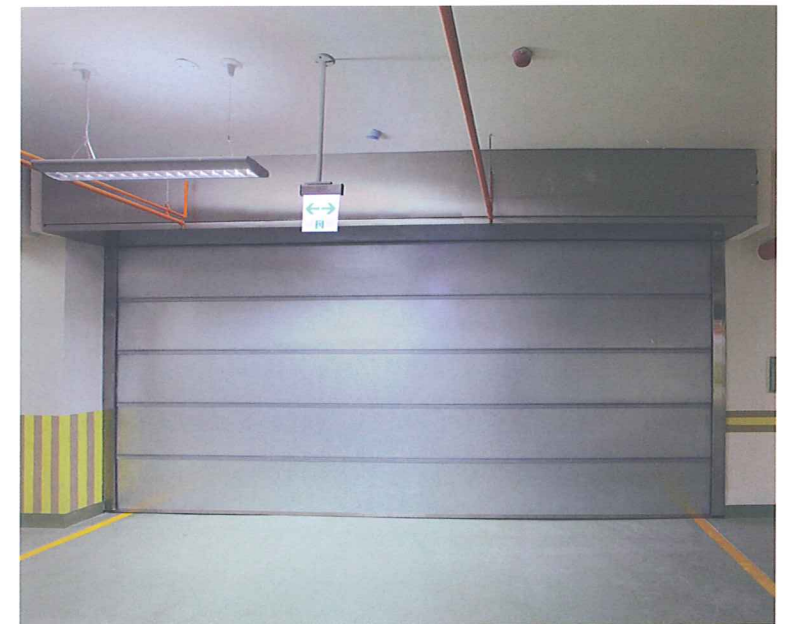
適用於百貨商場，大樓地下室停車場，豪宅、飯店之挑高門廳，商辦大樓、公共場所，廠房、園區等各種區劃空間。



防火阻熱實驗測試 / 現場實景

臺灣地小人稠，建物密度高。鄰與鄰之間相隔一牆，居家安全可以說與公共安全相當，如何選用防火建材，來保障自家安全，已是家戶購買或新建新成屋的首要考量。穩揚金屬所設計生產之 60A 阻熱金屬電動捲門，通過內政部阻熱型防火捲門認證，並符合 14803/A3396 建築用防火捲門耐火試驗，能第一時間阻斷火線、隔絕火源，是您設定防火區劃時的最佳選擇。

穩揚金屬 阻熱電動捲門所採用之防火岩板、矽酸鈣板，等級業界最高，是目前市面上穩定性最好的優良材質，除了具備優越的防火、耐燃性能，更不會產生化學酸蝕現象，其產品耐用度和永久性值得肯定。



阻熱性能

經防火實驗室測試，穩揚金屬 60A 阻熱電動捲門在火場燃燒下，平均背溫不會超過 170°C，任一單點亦沒有超過 210°C，能夠有效在第一時間區隔火場，避免災害延伸。

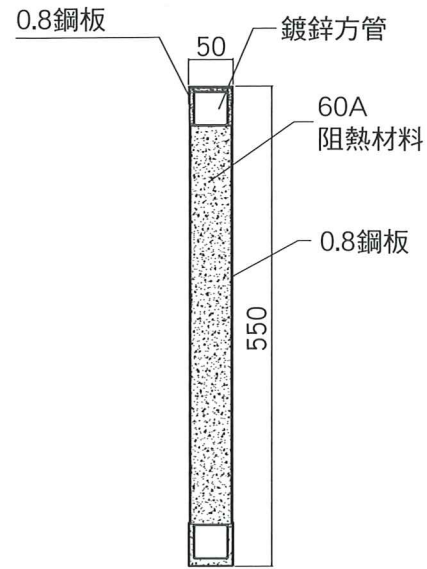


大八飯店營業空間 / 裝設實景

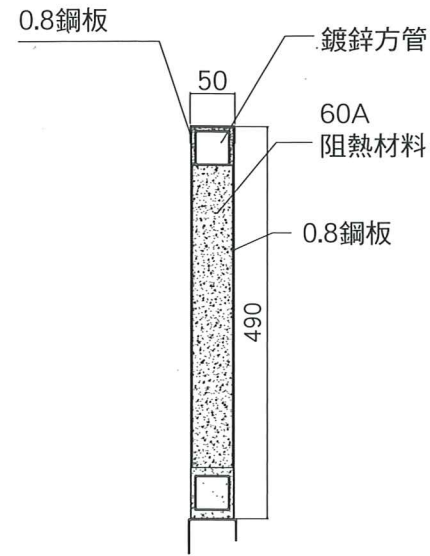
構造圖說

Electric resistance hot metal rolling door

60A 阻熱金屬電動捲門 | 構造與機械縫圖說

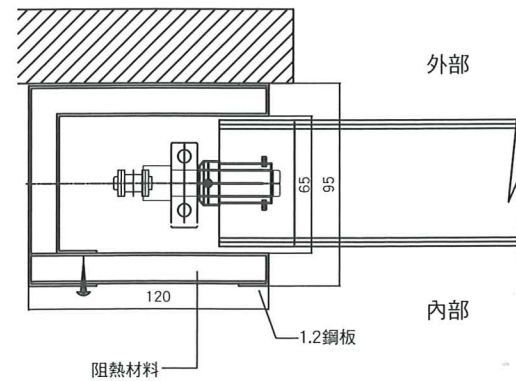
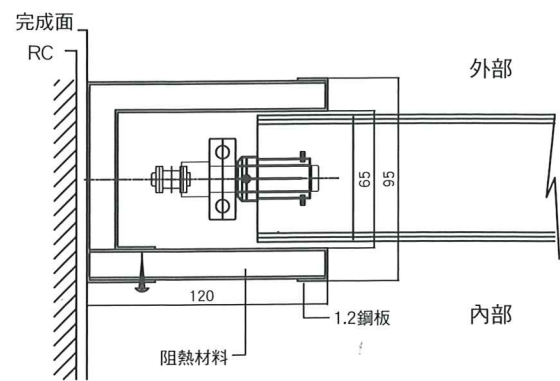


60A門片底座詳圖



60A門片詳圖

門片



門軌

不可施作斜軌，僅標準式作法適用

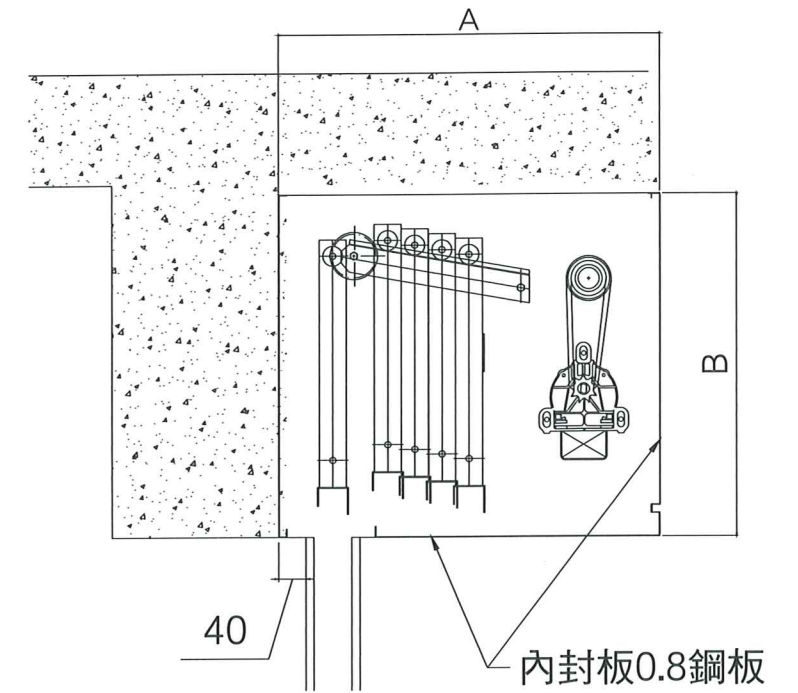
構造圖說

Electric resistance hot metal rolling door

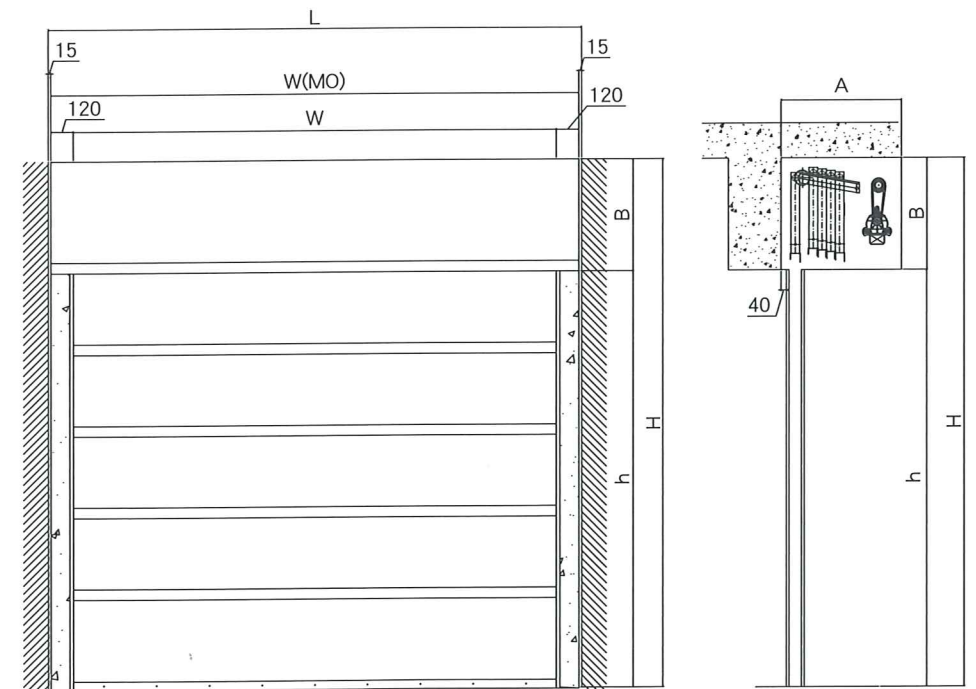
60A 阻熱金屬電動捲門 | 構造與機械縫圖說

尺寸表		
h (淨高)	A	B
3000	720	600
4500	850	650

註：若有特殊尺寸需求，請洽本公司



捲箱封板



安裝範例